



บริษัท ไทยเมทัลโปรดักส์อินดัสตรี จำกัด

37/16 หมู่ 14 ซอยเพชรเกษม69 ถนนบางบอน3 แขวงหนองแขม เขตหนองแขม กรุงเทพฯ 10160

โทร. 0-2445-5337 ,086-303-9169 แฟกซ์ 0-2445-5608 www.thaimetal.co.th E-mail : thaimetal@gmail.com

ผลิตภัณฑ์

LPG Above Ground Storage Tank Size 4.3 – 100 T





บริษัท ไทยเมทัลโปรดักส์อินดัสตรี จำกัด

37/16 หมู่ 14 ซอยเพชรเกษม69 ถนนบางบอน3 แขวงหนองแขม เขตหนองแขม กรุงเทพฯ 10160

โทร. 0-2445-5337 , 086-303-9169 แฟกซ์ 0-2445-5608 www.thaimetal.co.th E-mail : thaimetal@gmail.com

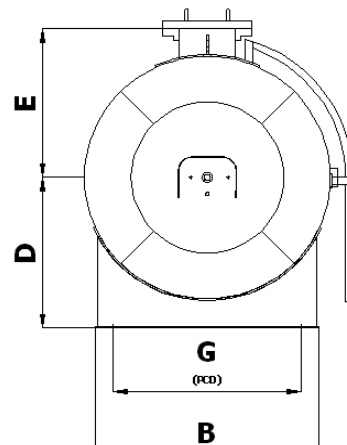
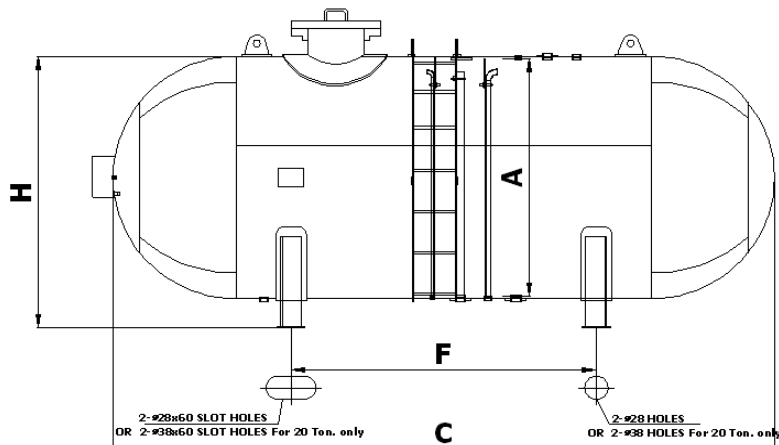
Catalog

LPG Above Ground Storage Tank

DESIGN SPECIFICATION			
DESIGN CODE	: ASME SECTION VIII DIV. 1 1995 EDITION , A96 ADDENDA		
DESIGN PRESSURE INTERNAL	: 17.6 Kg./cm. ²	@	343 °C
DESIGN PRESSURE EXTERNAL	: - Kg./cm. ²	@	30 °C
OPERATING PRESSURE	: - Kg./cm. ²	@	- °C
HYDROSTATIC TEST PRESSURE	: 26.4 Kg./cm. ²	@	30 °C
MAX. ALLOWABLE WORKING PRESSURE (MAWP)	: 17.6 Kg./cm. ²		
MIN. DESIGN METAL TEMPERATURE (MDMT)	: -28.889 °C		
IMPACT TEST :	NO [UG-20(f)]	RADIOGRAPH SHELL :	FULL
		HEAD :	FULL
CORROSION ALLOWANCE :	1 mm.	POSTWELD HEAT TREATMENT (PWHT) :	NO [UCS-56]
JOINT EFFICIENCY :	HEAD 1.0	WEIGHT :	EMPTY Kgs.
	SHELL CIRC. 1.0	TEST :	Kgs.
	SHELL LONG. 1.0	OPERATING :	Kgs.
HEAD TYPE :	HEMI SPHERICAL	INSULATION :	NO
MATERIAL SPECIFICATION			
SHELL / HEAD	A516 Gr.70	GASKET	VALQUA #1500
FLANGE	A-105, S45 C	BOLT/NUT	A-193-B7/A-194/2H
NOZZLE NECK	A-106-B	SADDLE	SS 400
COUPLINGS	A-105	OTHERS	SS 400
SURFACE PREPARATION			
INTERIOR :		EXTERIOR :	
SANDBLAST	-	SANBLAST	Sa 2.5
PRIMER COAT	-	PRIMER COAT	-
INTERMEDIATE COAT	-	INTERMEDIATE COAT	- Epical Zinc HB-2 1 x 60 µm
TOP COAT	-	TOP COAT	- Epoxy Undercoat 1 x 60 µm

LPG Above Ground Storage Tank

SIZE	VOL UMF (Lites)	Dimension (mm.)								WEIGHT (kg.)
		A	B	C	D	E	F	G (PCD)	H	
4.3 Ton.	8,948	1,745	1,610	4,330	1,100	1,088	2,200	1,450	1,986.5	2,527
5 Ton.	9,991	1,745	1,610	4,767	1,100	1,088	2,200	1,350	1,986.5	2,884
10 Ton.	19,925	1,745	1,610	8,923	1,100	1,088	6,260	1,350	1,986.5	6,289
20 Ton.	44,654	2,500	2,244	9,938	1,450	1,575	5,400	2,000	2,719.0	13,495





บริษัท ไทยเมทัลโปรดักส์อินดัสตรี จำกัด

37/16 หมู่ 14 ซอยเพชรเกษม69 ถนนบางบอน3 แขวงหนองแขม เขตหนองแขม กรุงเทพฯ 10160

โทร. 0-2445-5337, 086-303-9169 แฟกซ์ 0-2445-5608 www.thaimetal.co.th E-mail : thaimetal@gmail.com